

コネクタ仕様書

2010年 9月制定 REV.0

名 称	F型コネクタ
品 名	F-B-4

電気的性能

項 目	規 格
使 用 周 波 数	5~2,610MHz
公 称 イ ン ピ ー タ ンス	75Ω (不平衡型)
定 在 波 比	1.3 以下

機械的・環境的性能

接 続 方 式	3/8-32 UNEF-2 ネジ式
ケーブルクランプ部の引張強度	推奨ケーブルを取付け、軸方向に 200N (20.4kgf) の引張力を加え、ケーブルが抜けない事
気 密 性	19.6kPa (0.2kgf/cm ²) の空気圧を 20 秒間加え、漏れによる気泡のでない事
使 用 温 度 範 囲	-40℃ ~ +85℃

備 考

構造：付図参照

推奨適合ケーブル：S-4C-FB 相当 (内部導体外径φ0.8mm)

使用工具：圧入工具 CPT-RG6 CPT-RG6(1)

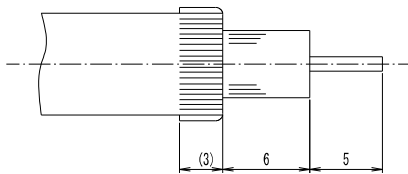
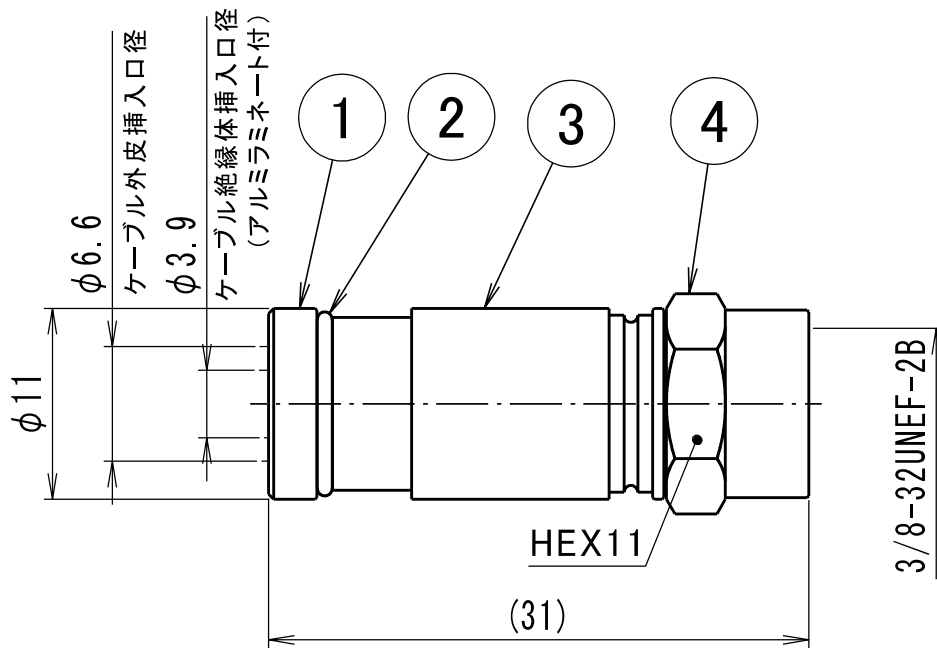
注：1. 同軸ケーブルの内部導体をコネクタの中芯コンタクトとして使用する構造です。

2. ケーブル個体差によって取り付けが困難な場合があります。予めご了承ください。

NIS-T424-00 (1/2)

F-B-4 外観図

単位: mm



ケーブル切出し寸法

4	1	接続ナット	黄銅	ニッケルメッキ
3	1	シェル	黄銅	ニッケルメッキ
2	1	Oリング	E.P	緑色
1	1	クランプ	黄銅	ニッケルメッキ
符号	数量	部品名	材質	摘要

NIS-T424-00 (2/2)